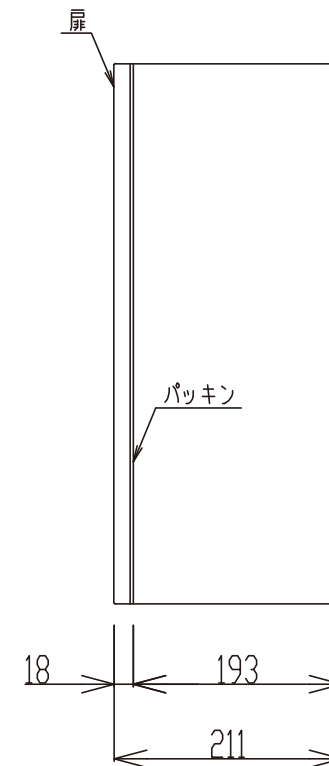
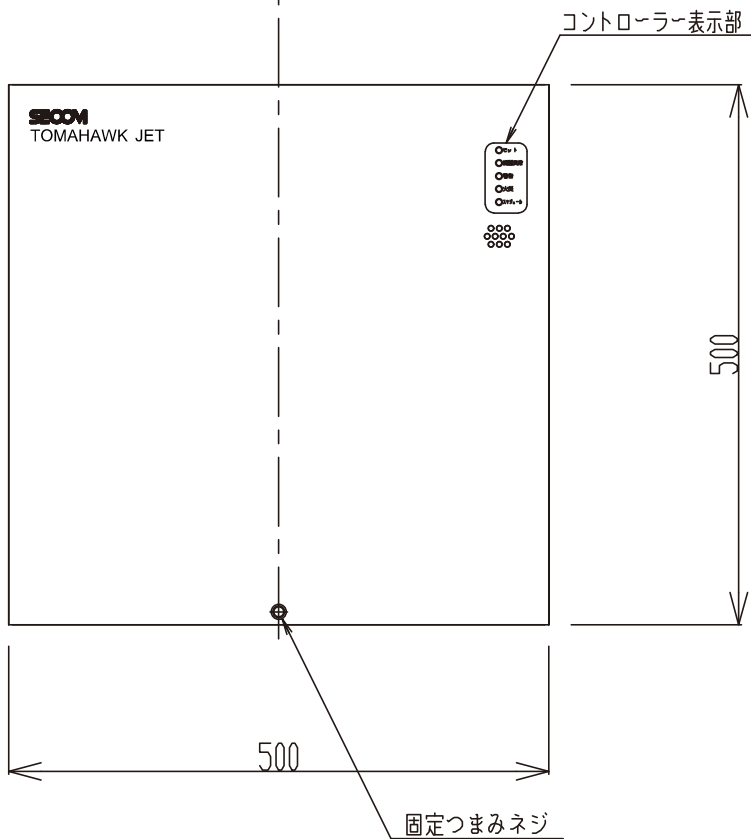
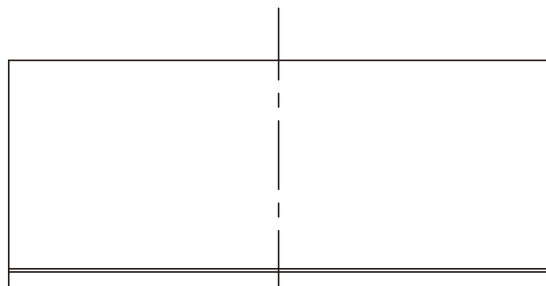


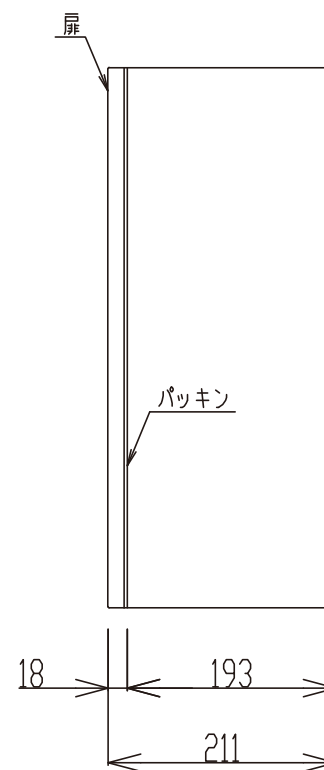
仕 様	
外 観 寸 法	500 (H) × 330 (W) × 211 (D)
材 質	SPCC (鋼板製)
表 面 処 理	メラミン焼付塗装 (マンセル値、N-9.0)
本 体 質 量	7.6 k g



セコムアルファ (株) SECOM ALPHA CO.,LTD	名称 1台用ボックス 外觀図	品番 BO-X1540
------------------------------------	----------------------	----------------

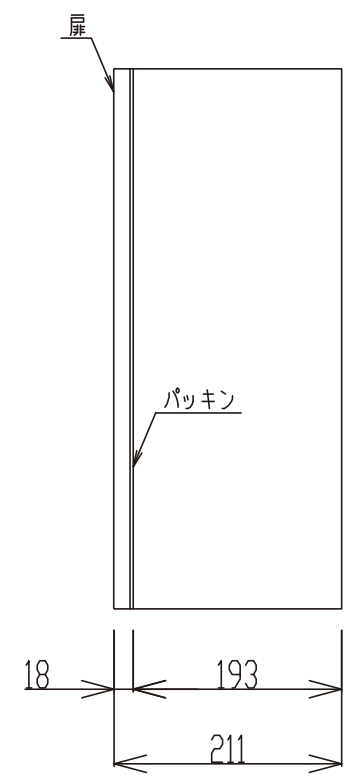
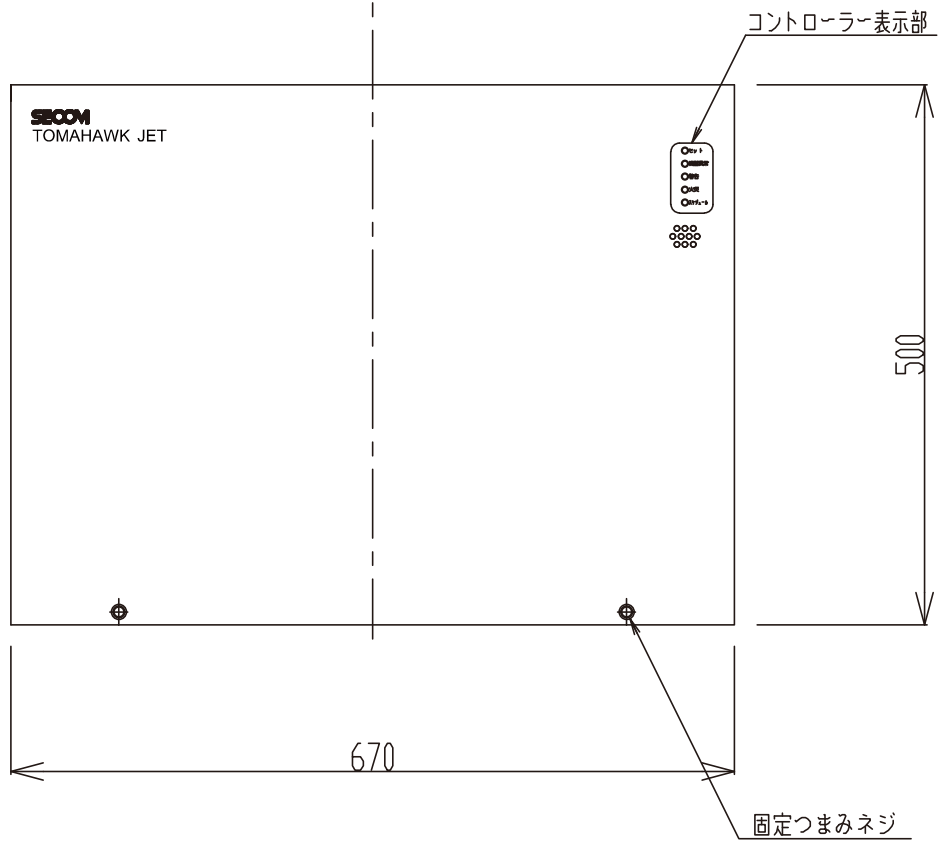
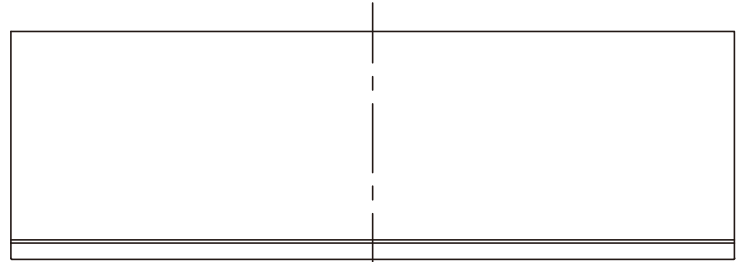


仕様	
外観寸法	500(H)×500(W)×211(D)
材質	SPCC(鋼板製)
表面処理	メラミン焼付塗装 (マンセル値、N-9.0)
本体質量	9.8kg



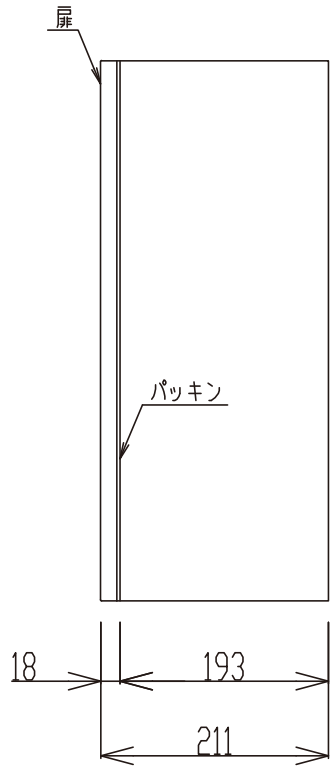
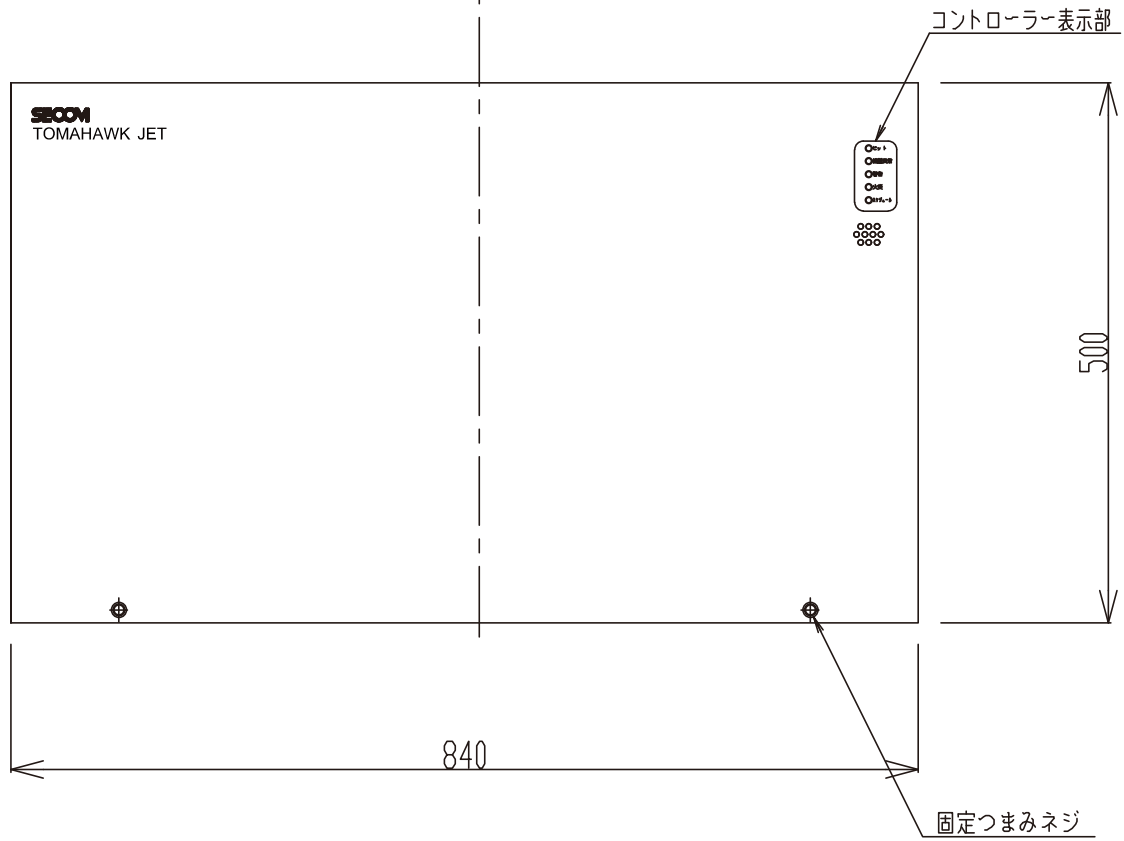
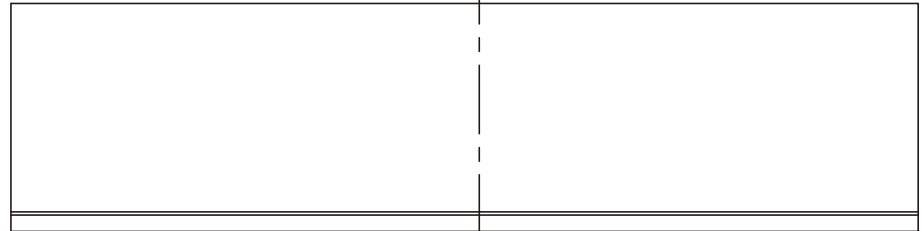
セコムアルファ(株) SECOM ALPHA CO.,LTD	名称 2台用ボックス 外観図	品番 BO-X1550
-----------------------------------	----------------------	----------------

仕 様	
外 観 寸 法	500 (H) × 670 (W) × 211 (D)
材 質	SPCC (鋼板製)
表 面 処 理	メラミン焼付塗装 (マンセル値、N-9.0)
本 体 質 量	12.5kg



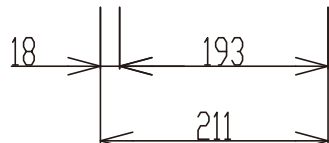
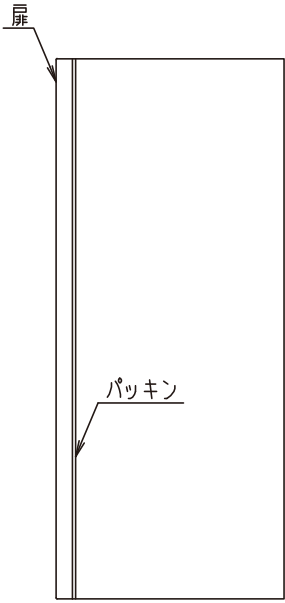
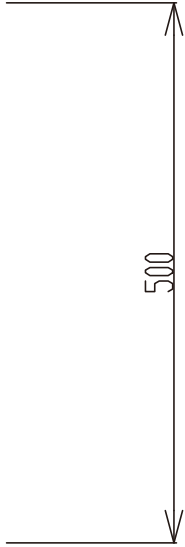
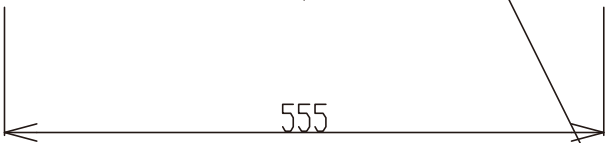
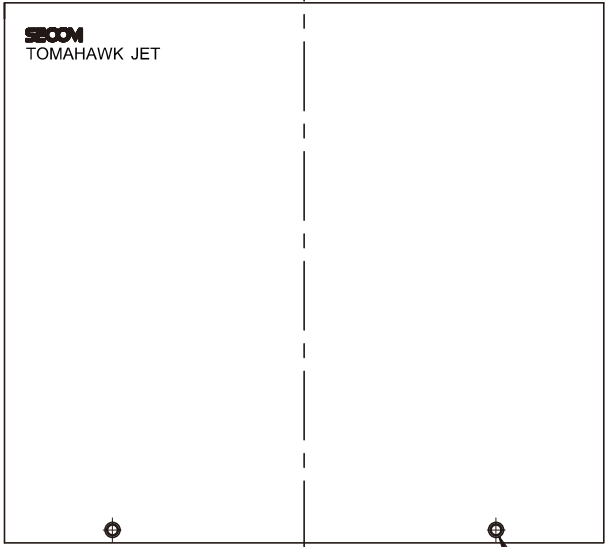
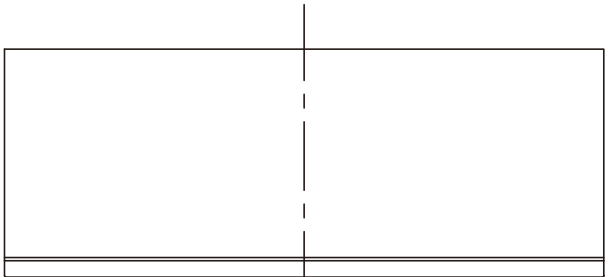
セコムアルファ (株) SECOM ALPHA CO.,LTD	名称 3台用ボックス 外観図	品番 BO-X1560
------------------------------------	----------------------	----------------

仕 様	
外 観 寸 法	500 (H) × 840 (W) × 211 (D)
材 質	SPCC (鋼板製)
表 面 処 理	メラミン焼付塗装 (マンセル値、N-9.0)
本 体 質 量	15.1kg



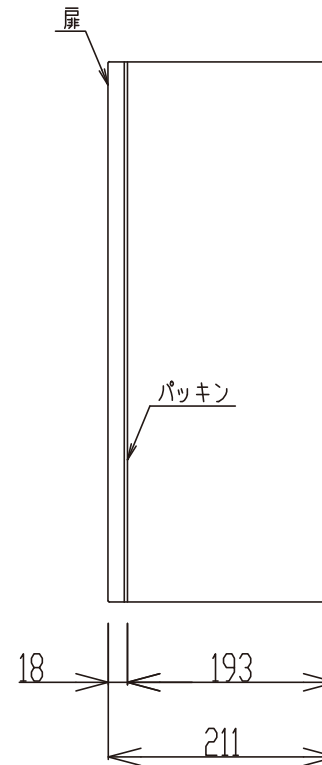
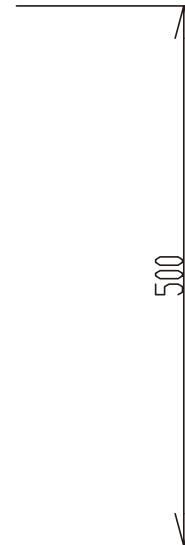
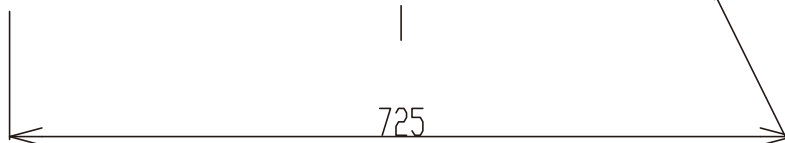
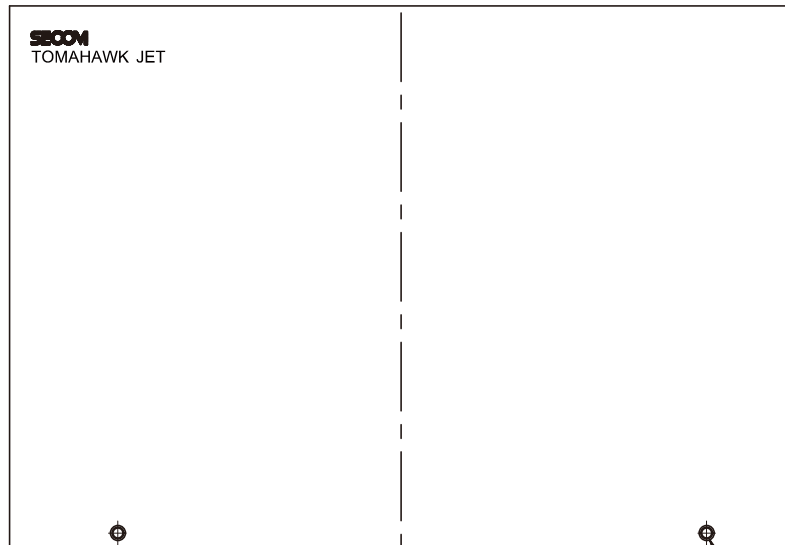
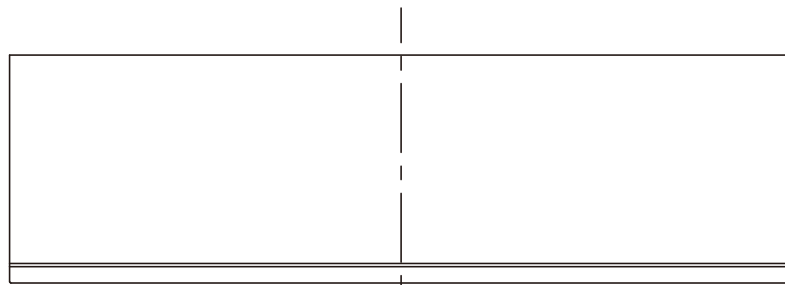
セコムアルファ (株) SECOM ALPHA CO.,LTD	名称 4台用ボックス 外觀図	品番 BO-X1570
------------------------------------	----------------------	----------------

仕 様	
外 観 寸 法	500 (H) × 555 (W) × 211 (D)
材 質	SPCC (鋼板製)
表 面 処 理	メラミン焼付塗装 (マンセル値、N-9.0)
本 体 質 量	10.7kg



固定つまみネジ

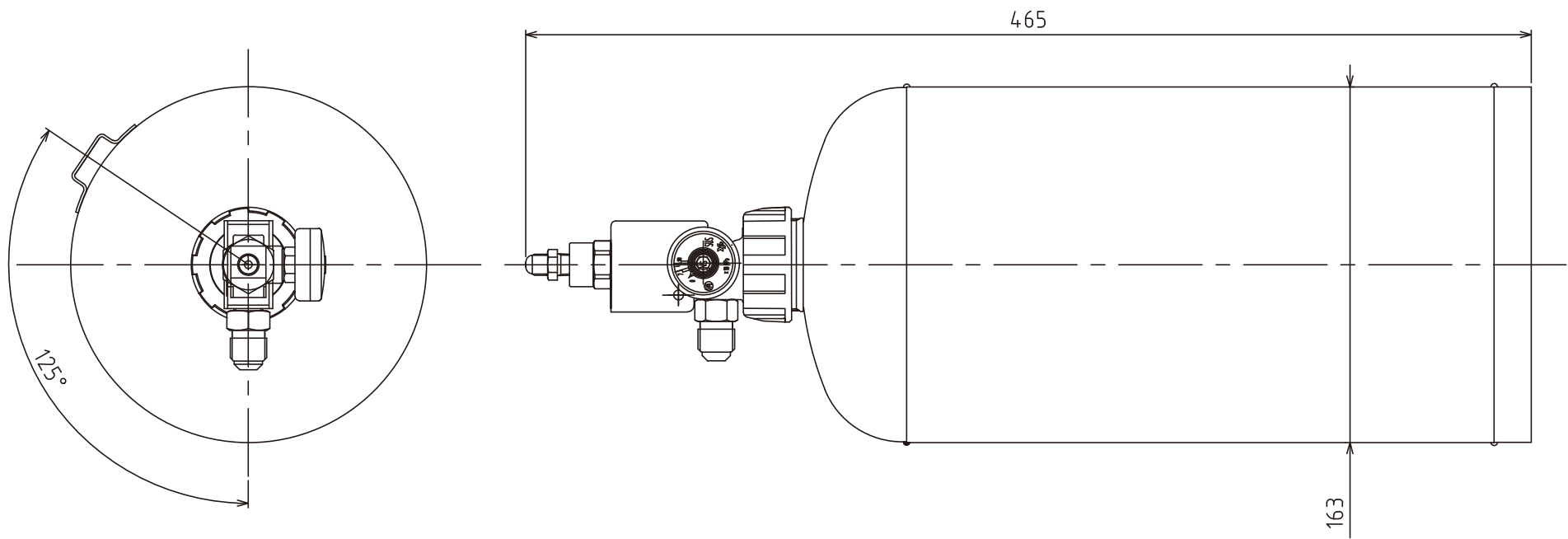
セコムアルファ (株) SECOM ALPHA CO.,LTD	名称 増設3台用ボックス 外觀図	品番 BO-X1580
------------------------------------	------------------------	----------------



仕 様	
外 観 寸 法	500 (H) × 725 (W) × 211 (D)
材 質	SPCC (鋼板製)
表 面 処 理	メラミン焼付塗装 (マンセル値、N-9.0)
本 体 質 量	13.1 kg

セコムアルファ (株) SECOM ALPHA CO.,LTD	名称 増設4台用ボックス 外觀図	品番 BO-X1590
------------------------------------	------------------------	----------------

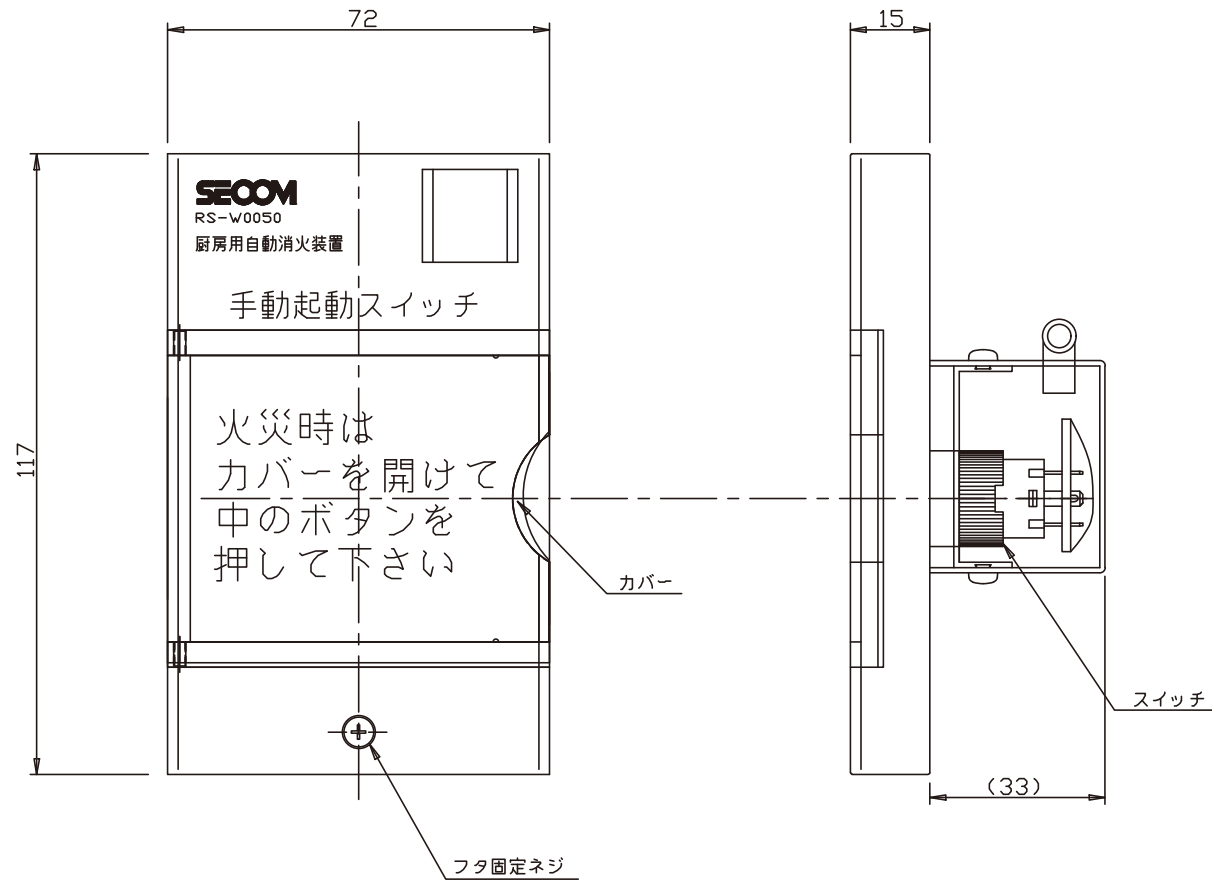
仕 様	
消火薬剤	強化液（中性）
消火薬剤量	4.15Kg（3.5L）、4.74Kg（4.0L）
内 容 積	5.85L
材 質	SPCC他



セコムアルファ（株） SECOM ALPHA CO.,LTD	名称 ポンペ 外観図	品番 BM-B0830 0840
-----------------------------------	------------------	------------------------

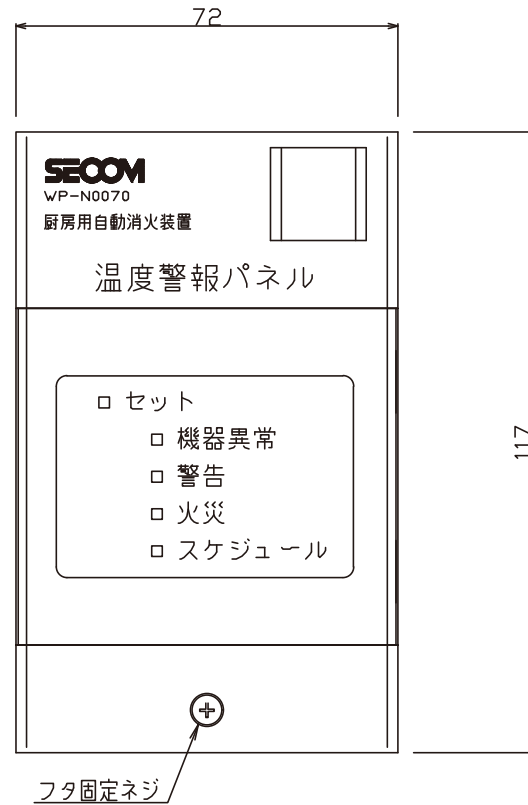
仕 様

手 動 起 動 ス イ ッ チ	ス イ ッ チ	ロック式 (スイッチ開放時: 2400Ω) (スイッチ押下時: 393Ω)
	質 量	150g
	材 質	ABS樹脂
	色 相	白: マンセル値7.5Y 8.4 / 0.7 赤: マンセル値6.1R 4.3 / 13.7

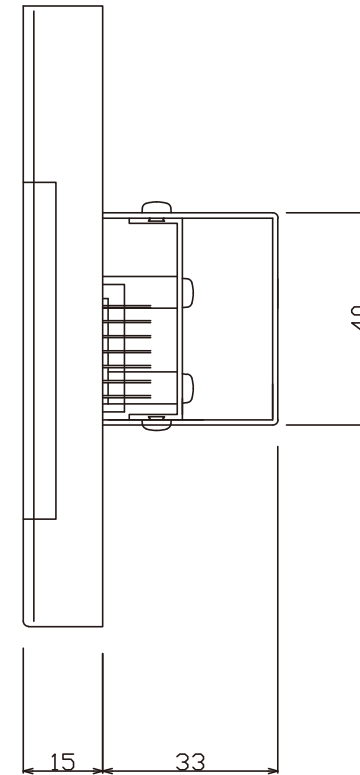


セコムアルファ (株) SECOM ALPHA CO.,LTD	名称 手動起動スイッチ 外観図	品番 RS-W0050
------------------------------------	-----------------------	----------------





仕 様		
温度表示パネル	表示ランプ	セットランプ (緑) 機器異常ランプ (黄) 警告ランプ (橙) 火災ランプ (赤) スケジュール (青)
	警報ブザー	機器異常時・警告時：断続鳴動、火災時：連続鳴動
	質 量	170g
	材 質	ABS樹脂
	色 相	白：マンセル値7.5Y 8.4/0.7
	適合埋込ボックス	カバー付1個用スイッチボックス(JIS8340)



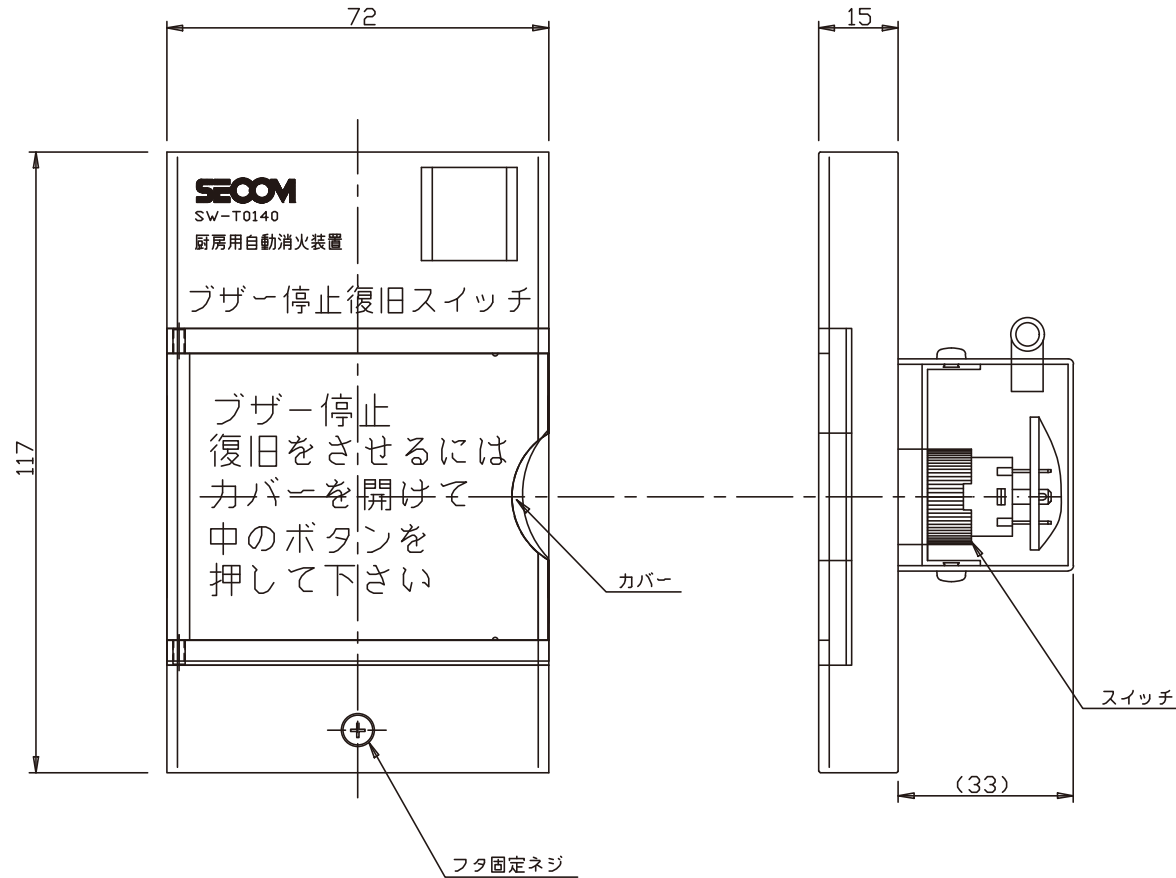
セコムアルファ(株)  
SECOM ALPHA CO.,LTD

名称  
温度警報パネル  
外観図

品番  
WP-N0070

仕 様

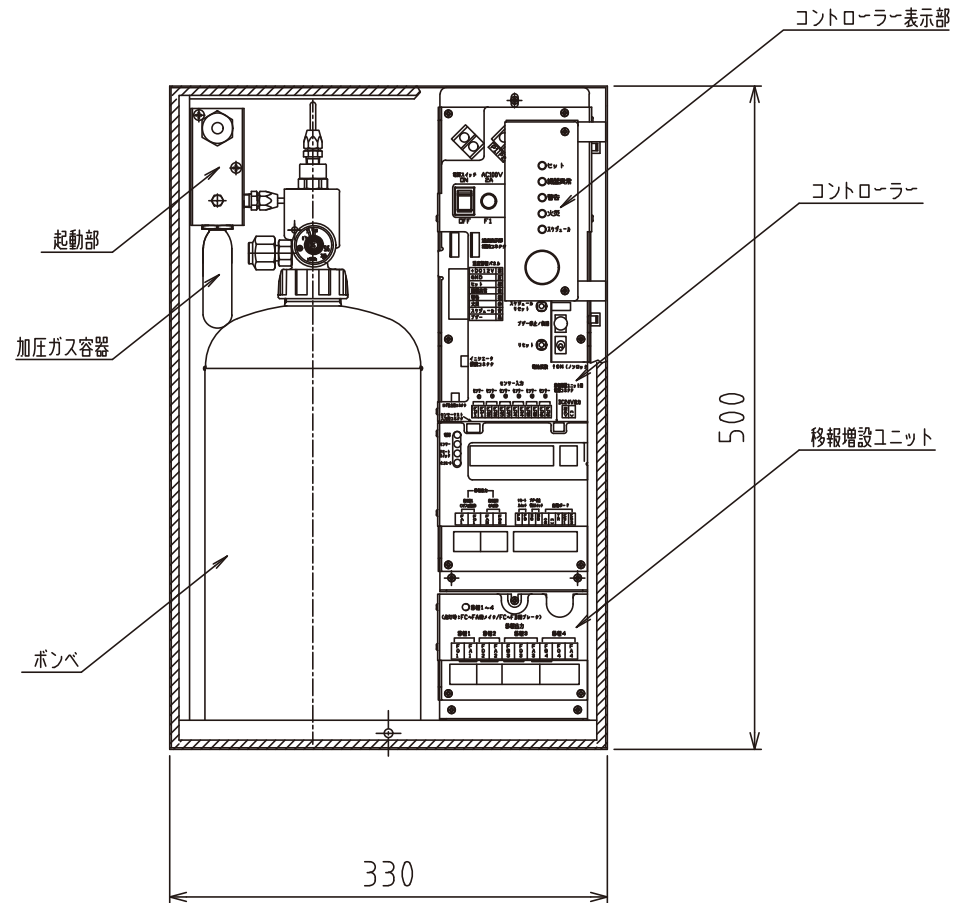
ブザー停止復旧スイッチ	スイッチ	ノンロック式 (スイッチ開放時: 680Ω) (スイッチ押下時: 222Ω)
	質 量	146g
	材 質	ABS樹脂
	色 相	白: マンセル値 7.5Y 8.4/0.7



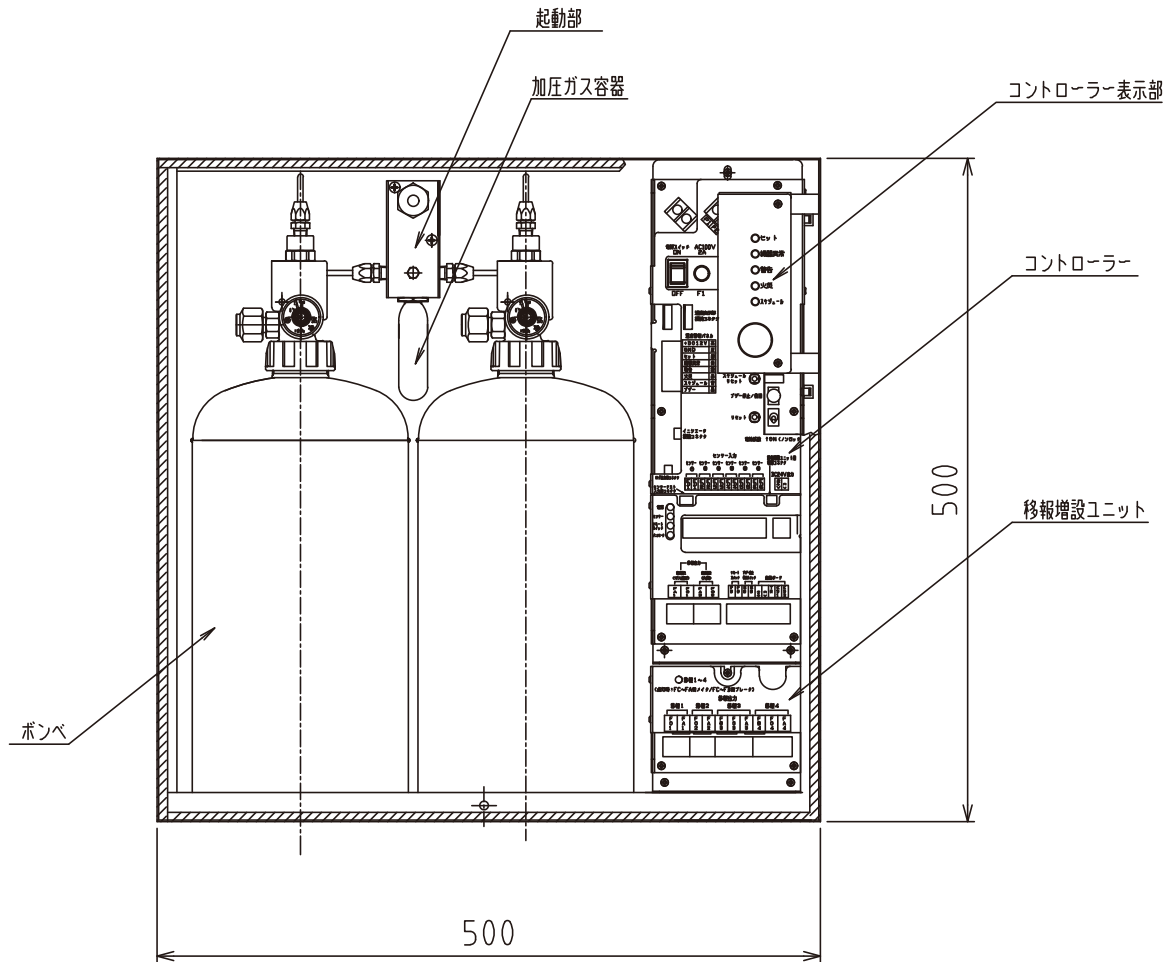
セコムアルファ (株)  
SECOM ALPHA CO.,LTD

名称  
ブザー停止復旧スイッチ  
外観図

品番  
SW-T0140



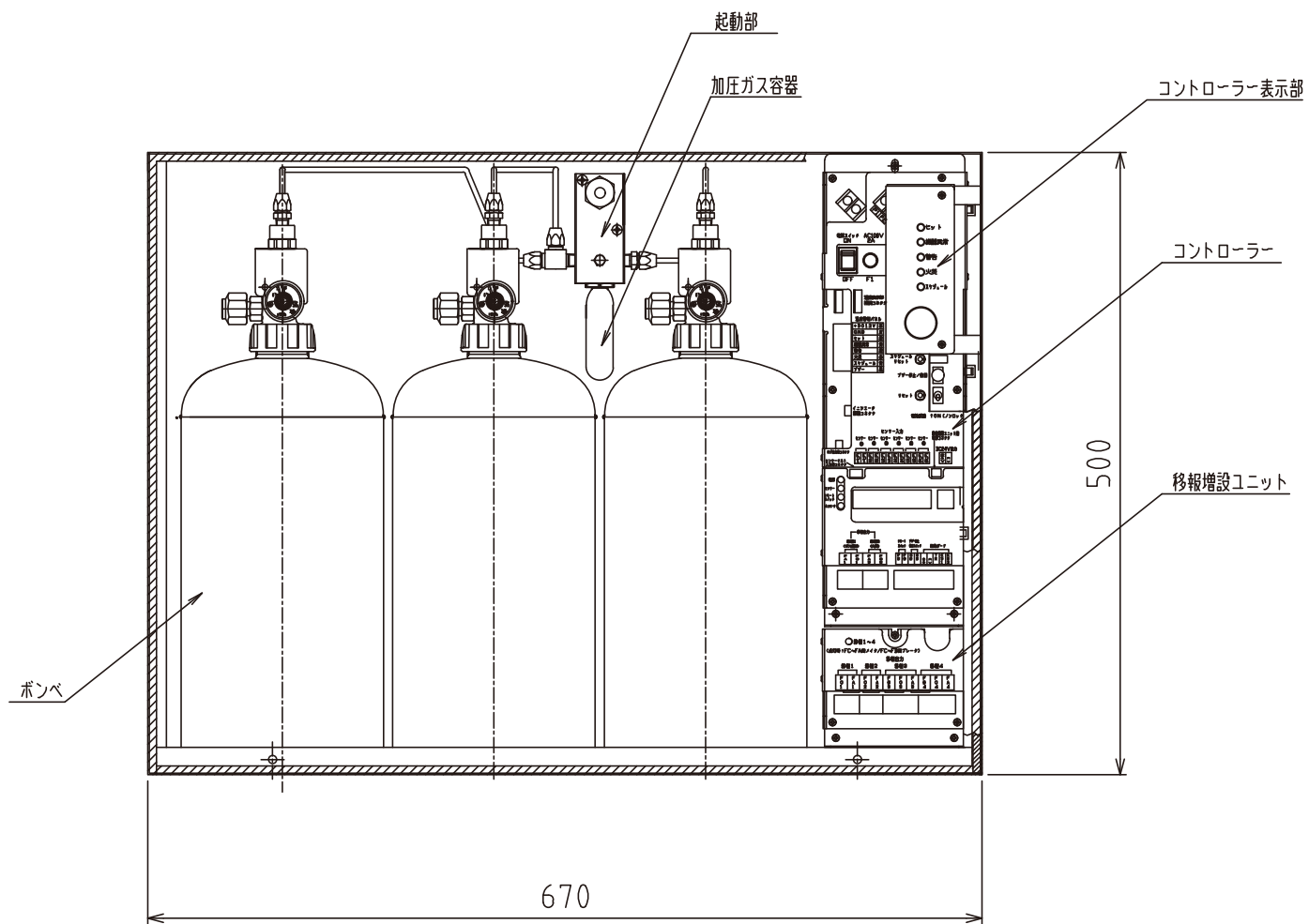
名称 1台用ボックス内部配置図 (コントローラ)	品番	
セコムアルファ (株) SECOM ALPHA CO.,LTD		



セコムアルファ（株）  
SECOM ALPHA CO.,LTD

名称  
2台用ボックス内部配置図  
(コントローラー)

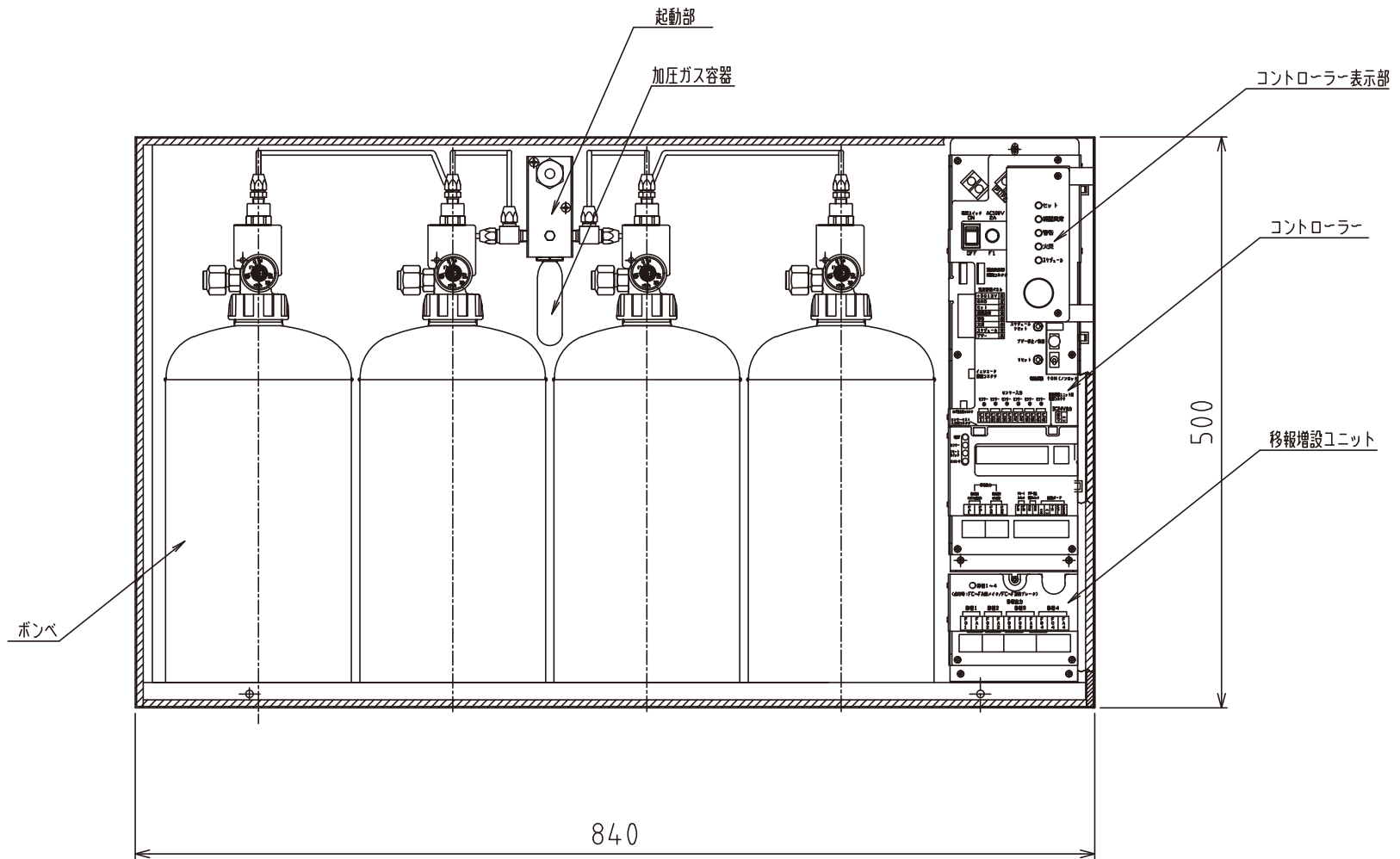
品番



セコムアルファ（株）  
SECOM ALPHA CO.,LTD

名称  
3台用ボックス内部配置図  
(コントローラー)

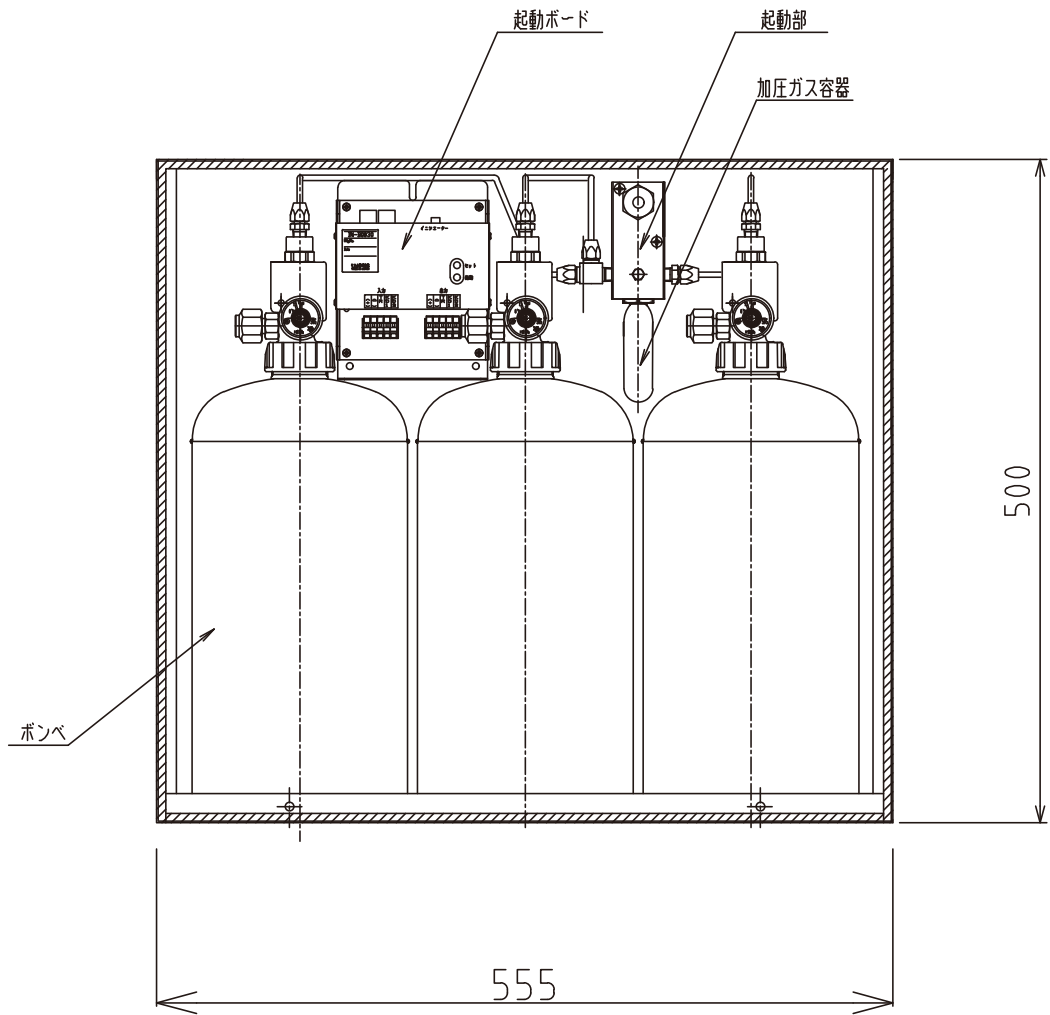
品番



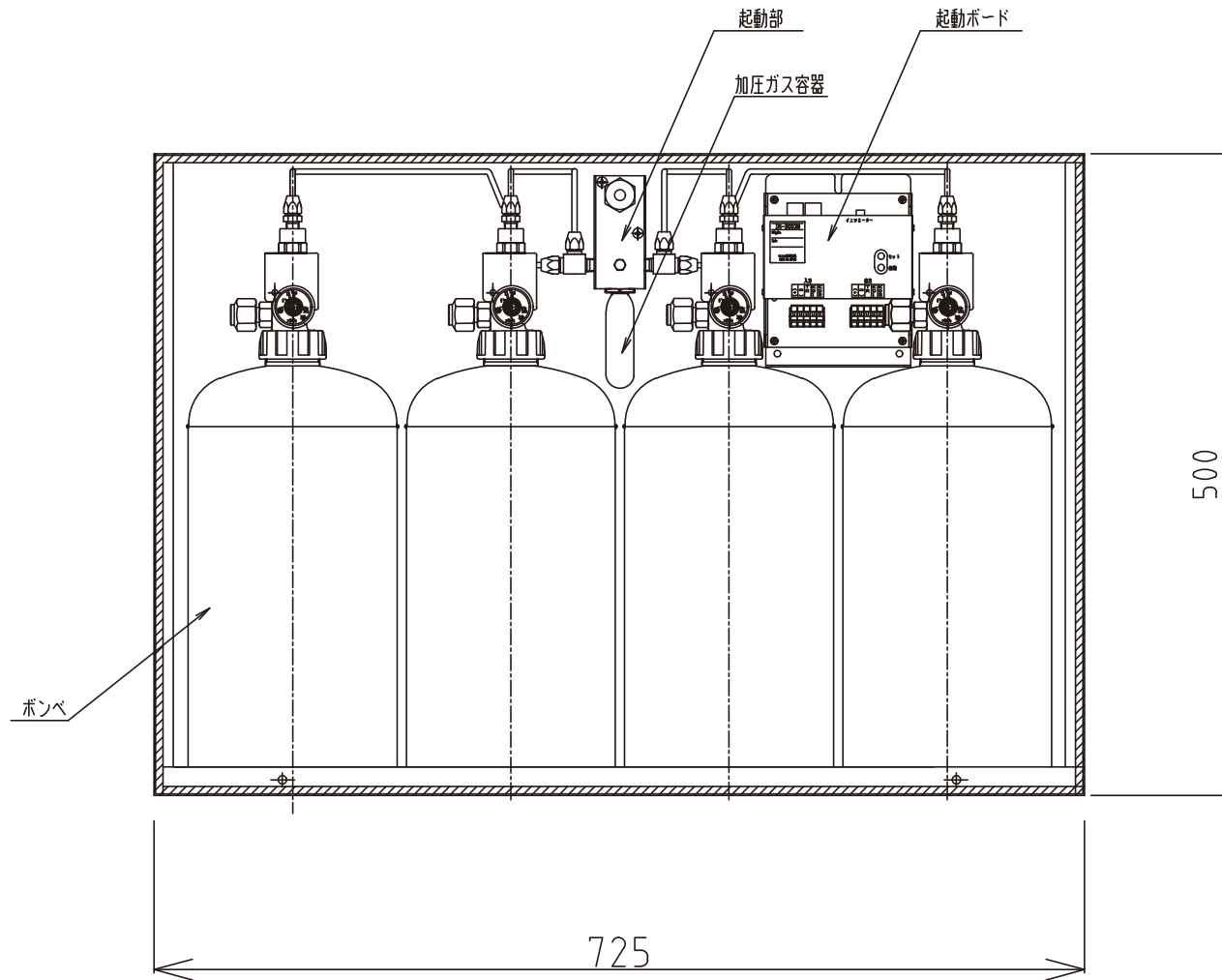
セコムアルファ（株）  
 SECOM ALPHA CO.,LTD

名称  
 4台用ボックス内部配置図  
 (コントローラー)

品番



セコムアルファ（株） SECOM ALPHA CO.,LTD	名称 増設3台用ボックス内部配置図 (起動ボード)	品番 BO-X1580
-----------------------------------	---------------------------------	----------------



セコムアルファ（株）  
SECOM ALPHA CO.,LTD

名称  
増設4台用ボックス内部配置図  
(起動ボード)

品番  
BO-X1590