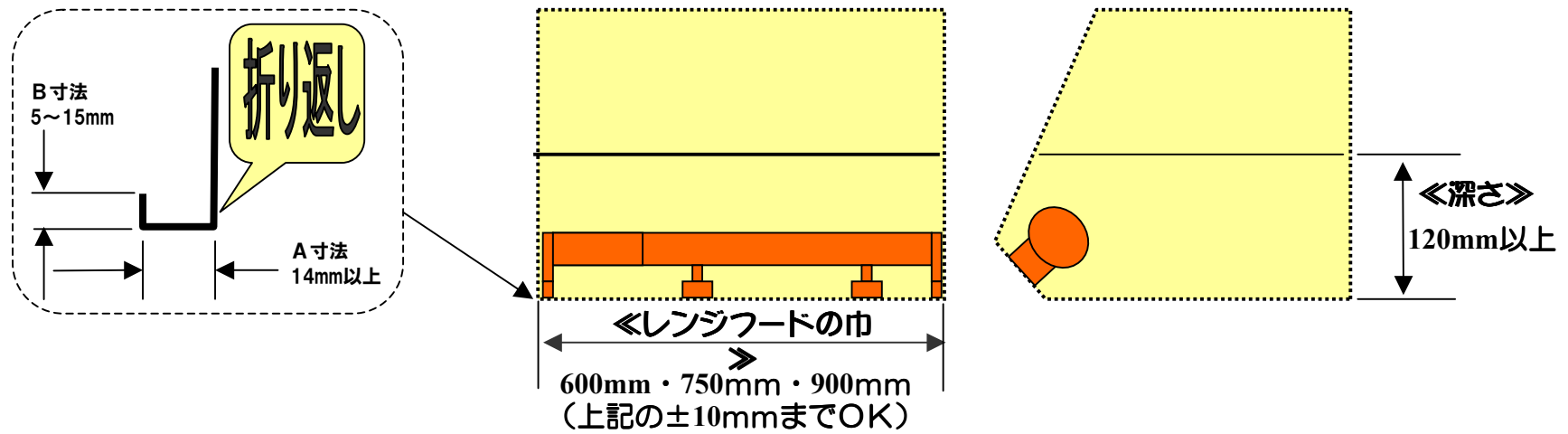
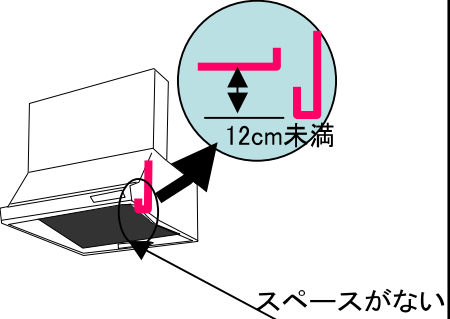
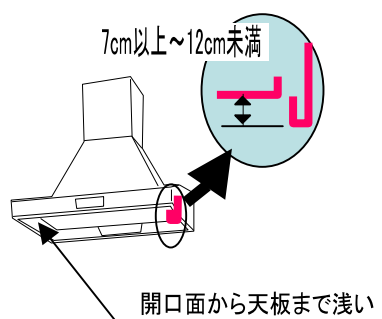
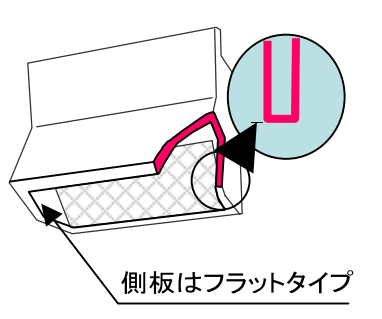
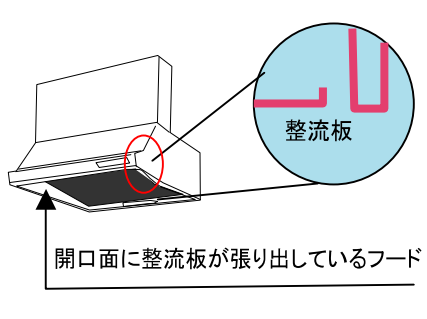


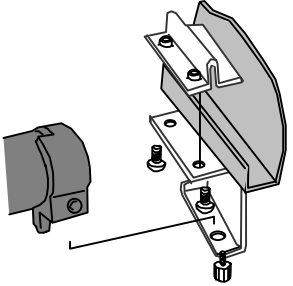
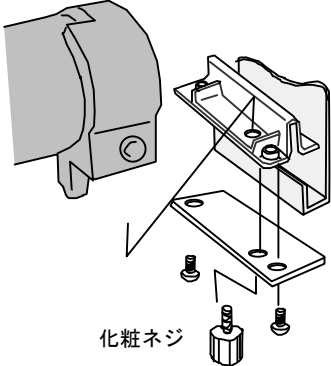
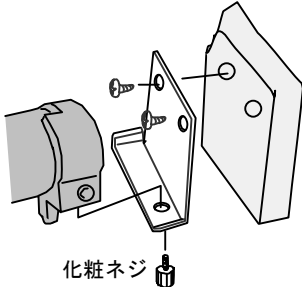
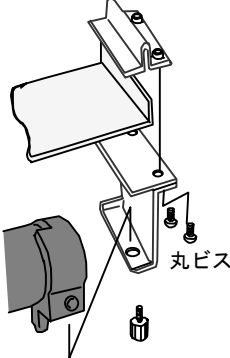
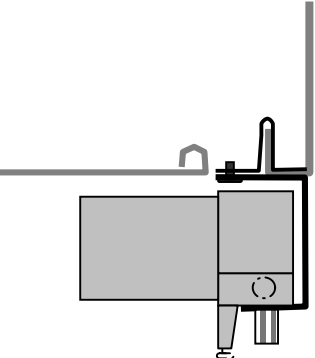
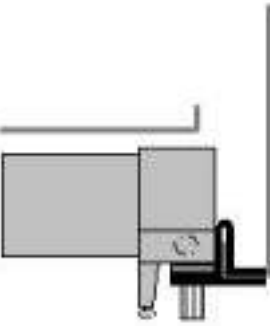
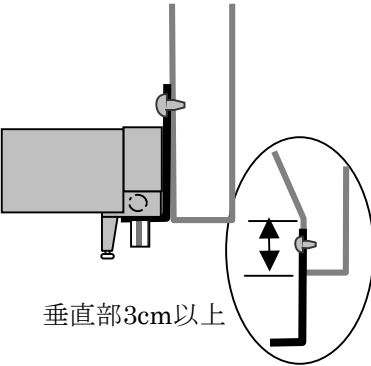
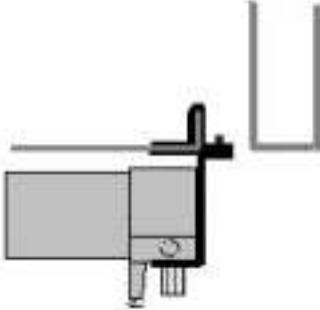
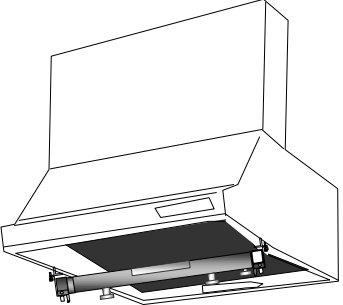
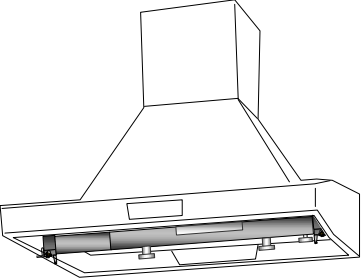
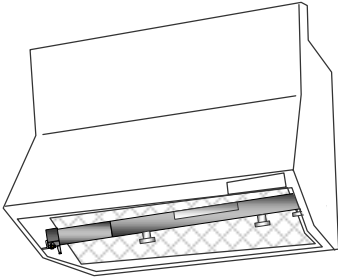
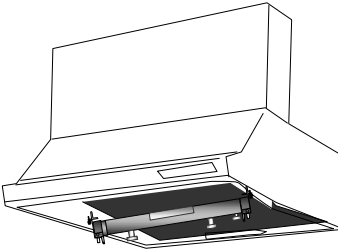
## 標準タイプのレンジフード確認事項



次頁へ ↓

標準に該当しない場合下記のオプション金具で取り付け可能です

B1	B2	C	D
<b>開口面浅型 レンジフード</b>	<b>開口面浅型 レンジフード</b>	<b>側板フラット型 レンジフード</b>	<b>整流板付き レンジフード</b>
<p>フード内にスペースがあまりない</p> 	<p>フード収納できる最低スペース</p> 	<p>フードの側板パネルに折り返しがない</p> 	<p>フード内に整流板があり、整流板側面に折り返しがない。</p> 
<ul style="list-style-type: none"> <li>●フードの側板パネルに折り返しがあること。</li> <li>●フード開口面から天板やフィルター面までの深さが12cm未満であること。</li> <li>●吊り下げ金具を使います。</li> </ul>	<ul style="list-style-type: none"> <li>●フードから露出を好まない場合、下記の条件にて可能</li> <li>●フード開口面から天板やフィルター面までの深さが12cm未満であり、7cm以上であること。</li> <li>●平板乗せ金具を使います。</li> </ul>	<ul style="list-style-type: none"> <li>●フードの側板パネルに折り返しがない</li> <li>●側板が垂直であり、平面部が深さ3cm程度あること。</li> <li>●側板パネルにドリルで穴を開けます。</li> <li>●側板ビス止め金具を使います。</li> <li>●取付工事は専門業者による工事を必要とします。</li> </ul>	<ul style="list-style-type: none"> <li>●開口面に整流板が張り出しているフード</li> <li>●整流板に吊り下げて取り付け</li> <li>●側面に折り返しがない。</li> <li>●吊り下げ金具が使用できない。</li> </ul>

B1	B2	C	D
<p><b>吊り下げ金具(フード下露出)</b></p>  <p>化粧ネジ</p>	<p><b>平板乗せ金具(フード内)</b></p>  <p>化粧ネジ</p>	<p><b>側板ビス止め金具</b></p>  <p>化粧ネジ</p>	<p><b>整流板吊り下げ金具</b></p>  <p>丸ビス</p>
		 <p>垂直部3cm以上</p>	
 <p>本体は化粧ビスを外してから取り外します。</p>	 <p>本体は化粧ビスを外してから取り外します。</p>	 <p>本体は化粧ビスを外してから取り外します。</p>	 <p>本体は化粧ビスを外してから取り外します。</p>

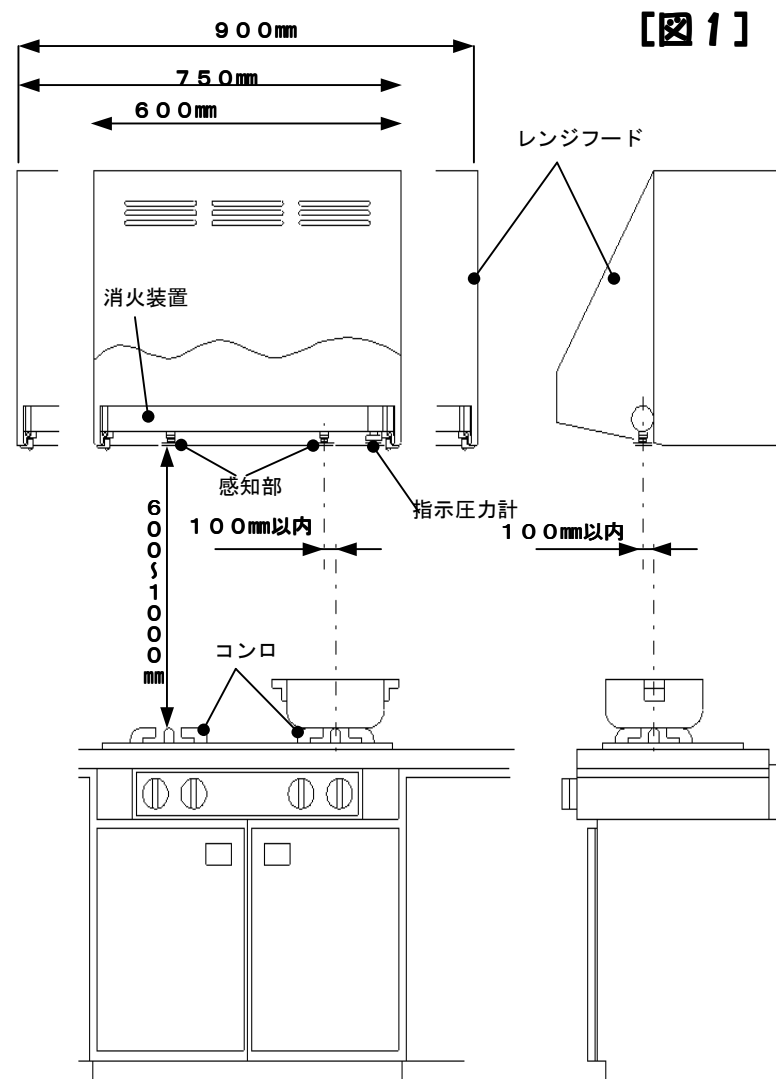
上記のフードタイプ以外にお取り付けに関するお問い合わせはフリーダイヤル0120-82-7562にお電話をください。

次頁へ ↓

## お取付・ご使用等のご注意点

- ◎ 当商品設置の際は、[図. 1] の寸法の範囲内に収まるように、設置してください。
- ◎ 業務用には使用しないでください。
- ◎ レンジフード以外には設置しないでください。
- ◎ 立ち消え安全装置のついていないコンロには使用しないでください。
- ◎ 当商品の本目的以外のご使用、お取扱いはしないでください。
- ◎ 誤作動防止のため、下記の点にご注意ください。
  - ・ 調理中は必ず換気扇をご使用ください。
  - ・ コンロの空焚きをしないでください。
  - ・ 感知部に直接炎があたらないようにしてください。
- ◎ 消火装置が作動した際には、終了するまで近づかないでください。
- ◎ 消火装置の作動後は、十分な換気を行なってください。

....等



※レンジフード巾が750mmの場合の消火装置は、左右非対称となります。コンロの位置と合わない場合には消火装置を反転して取り付けてください。